

Электронная документация

## АЛЮМИНИЕВЫЙ ПРОФИЛЬ PDS-SM-2000 WHITE

### ОПИСАНИЕ

- Накладной профиль для мебели, полов и потолков.
- Компактные размеры.
- Дополнительные аксессуары, заглушки и крепежи.
- Хороший теплоотвод. Простая установка.
- Экран из стойкого к УФ-излучению поликарбоната с замком-защелкой, доступен черный, матовый, прозрачный, с линзой.

### ПРИМЕНЕНИЕ

- Использование внутри помещений.
- Для светодиодных лент и линеек шириной до 14 мм.



14 мм




Накладной



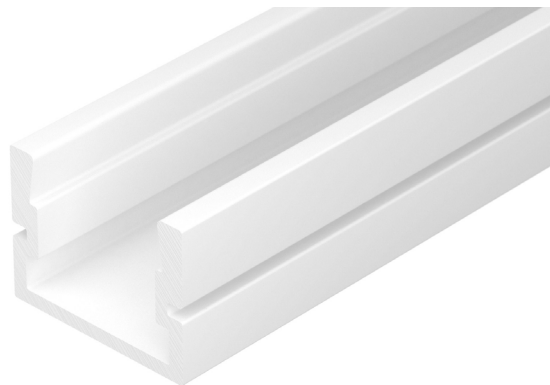
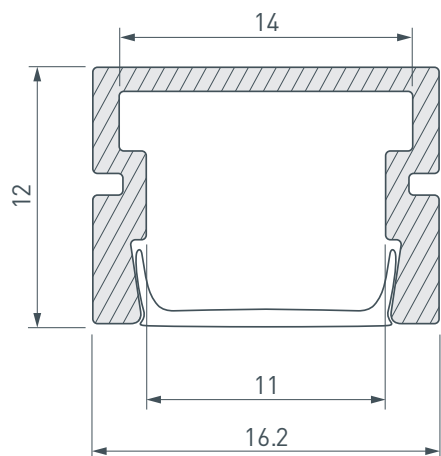
Серебристый

### ПАРАМЕТРЫ

Артикул	<b>044325</b>
Модель	<b>PDS-SM-2000 WHITE</b>
Цвет	 <b>белый</b>
Покрытие	<b>порошковая окраска</b>
Форма (сечение)	<b>прямоугольная</b>
Назначение	<b>для контурной подсветки</b>
Размеры профиля	<b>2000×16.2×12 мм</b>
Ширина площадки для лент	<b>14 мм</b>
Рассеиваемая (отводимая) тепловая мощность* на 1 м	<b>17 Вт</b>

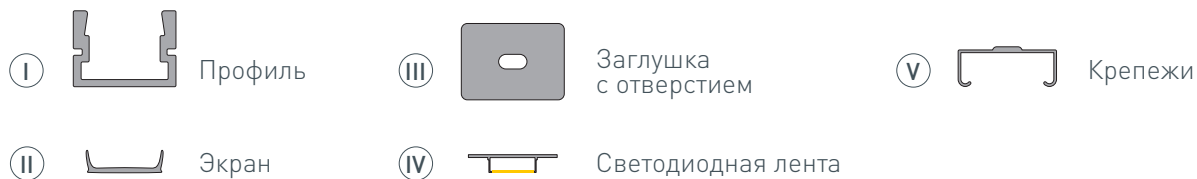
\* При использовании светодиодных лент и линеек.

# ЧЕРТЕЖ

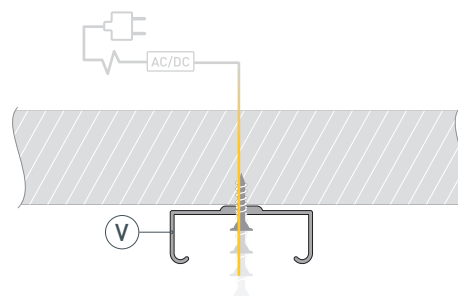


# РУКОВОДСТВО ПО МОНТАЖУ ПРОФИЛЯ

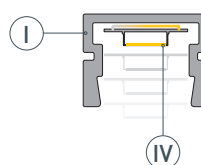
Установка профиля на потолочные держатели.  
Необходимые компоненты:



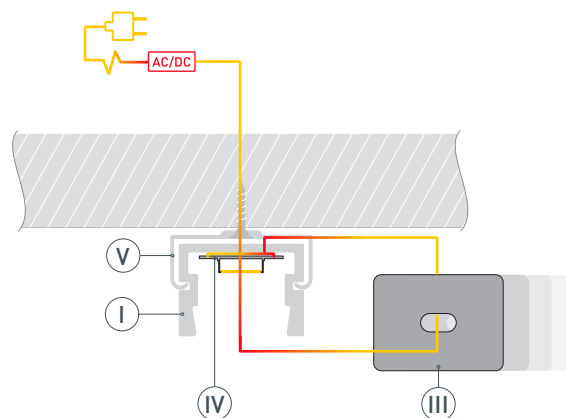
- 1** / Закрепите крепежи (V) на поверхности и выведите кабель от источника питания для светодиодной ленты.



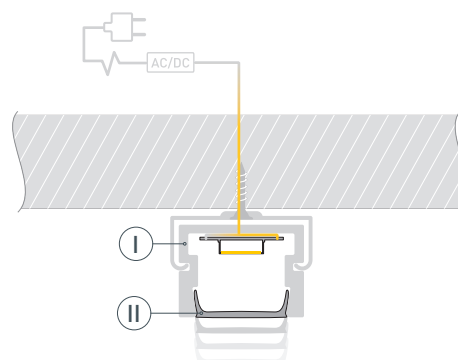
- 2** / Перед приклеиванием светодиодной ленты (IV) рекомендуется обезжирить поверхность профиля (I). Установите светодиодную ленту (IV) на профиль (I). Максимально допустимая для подключения длина отрезка светодиодной ленты указана в инструкции к светодиодной ленте.



- 3** / Пропустите кабель питания светодиодной ленты через отверстие\* в заглушке (III), затем установите заглушки (III) на профиль (I). Установите профиль (I) в крепежи (V). Подключите светодиодную ленту (IV) к источнику питания, строго соблюдая полярность, обозначенную на плате светодиодной ленты. Для обеспечения равномерного свечения ленты по всей длине рекомендуется подавать питание на светодиодную ленту с двух сторон.



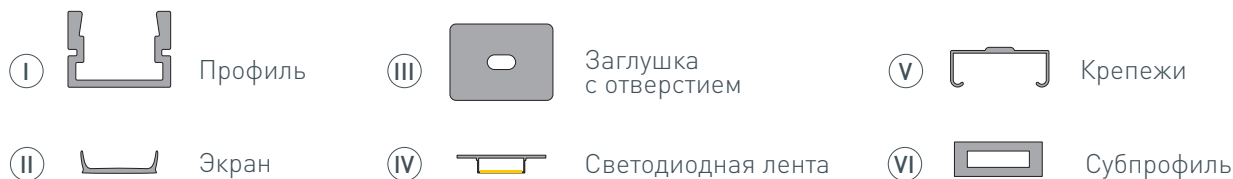
- 4** / Установите экран (II) на профиль (I).



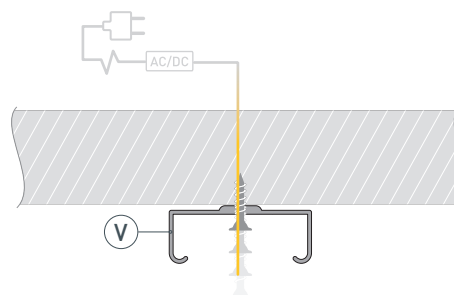
\* При монтаже профиля с глухой заглушкой кабель необходимо пропустить через отверстие в профиле, подготовленное в начале монтажа, перед приклеиванием светодиодной ленты на профиль.

# РУКОВОДСТВО ПО МОНТАЖУ ПРОФИЛЯ

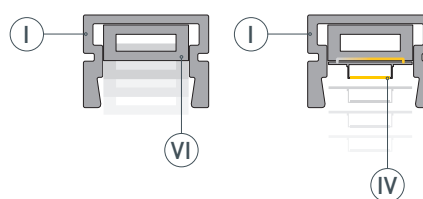
Установка профиля на потолочные держатели с использованием субпрофиля\*.  
Необходимые компоненты:



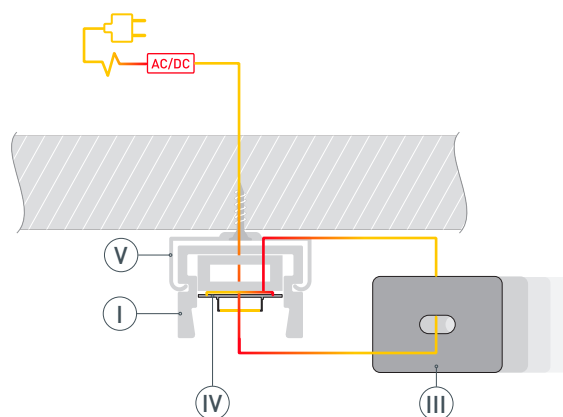
- 1** / Закрепите крепежи Ⓥ на поверхности и выведите кабель от источника питания для светодиодной ленты.



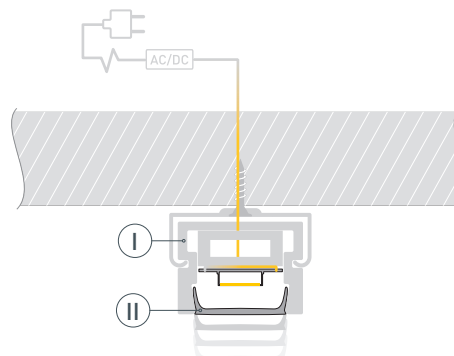
- 2** / Для приближения ленты к экрану и достижения увеличения угла освещения рекомендуется установить в профиль Ⓘ алюминиевый субпрофиль Ⓦ. Перед приклеиванием светодиодной ленты ⓔ рекомендуется обезжирить поверхность профиля Ⓘ. Установите светодиодную ленту ⓔ на профиль Ⓘ. Максимально допустимая для подключения длина отрезка светодиодной ленты указана в инструкции к светодиодной ленте.



- 3** / Пропустите кабель питания светодиодной ленты через отверстие\* в заглушке ⓓ, затем установите заглушки ⓓ на профиль Ⓘ. Установите профиль Ⓘ в крепежи Ⓥ. Подключите светодиодную ленту ⓔ к источнику питания, строго соблюдая полярность, обозначенную на плате светодиодной ленты. Для обеспечения равномерного свечения ленты по всей длине рекомендуется подавать питание на светодиодную ленту с двух сторон.



- 4** / Установите экран Ⓜ на профиль Ⓘ.

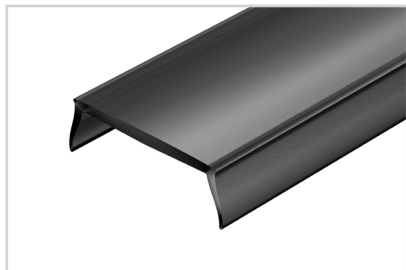


\* Обратите внимание, что при монтаже с использованием субпрофиля площадка для лент уменьшится до 11 мм.

## СОПУТСТВУЮЩИЕ ТОВАРЫ И АКСЕССУАРЫ

Приобретаются отдельно

Экран



**026854**  
MAT-L-BLACK черный для PDS, MIC

Экран



**033686**  
MAT-L-BLACK-3000 черный для PDS, MIC

Экран



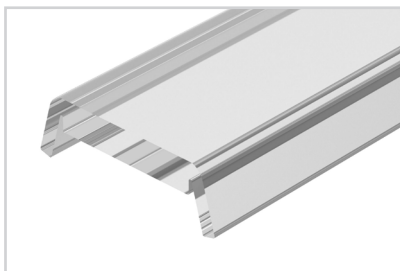
**012037**  
Матовый для PDS, MIC

Экран



**030959**  
Матовый для PDS, MIC-3000

Экран



**012036**  
Прозрачный для PDS, MIC

Экран



**017448**  
MAT-L матовый для PDS, MIC

Экран



**021717(1)**  
INTER-E матовый для PDS, MIC

Экран



**017449(1)**  
CLEAR-B прозрачный для PDS, MIC

Экран



**013280(1)**  
F-KA-2000 матовый для PDS, MIC

## СОПУТСТВУЮЩИЕ ТОВАРЫ И АКСЕССУАРЫ

Приобретаются отдельно

Экран



**043829**

F-KA-PRO-2000 матовый для PDS, MIC

Экран



**044382**

F-KA-PRO-3000 матовый для PDS, MIC

Экран



**018963(1)**

F-KA-3000 матовый для PDS, MIC

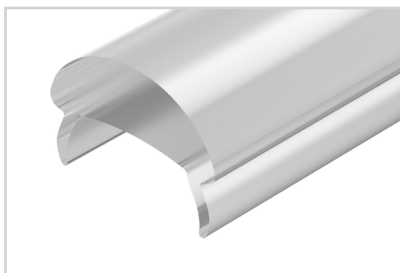
Экран



**013283(1)**

F-KA-2000 прозрачный для PDS, MIC

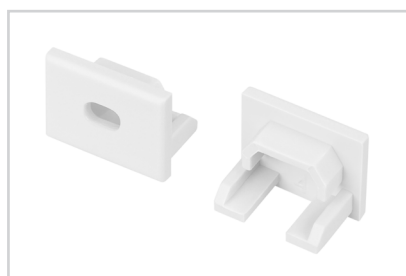
Экран



**020918**

С линзой SATIN-10-90 для PDS, MIC

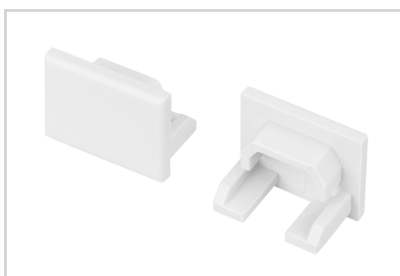
Заглушка



**044326**

Для PDS-SM белая с отверстием

Заглушка



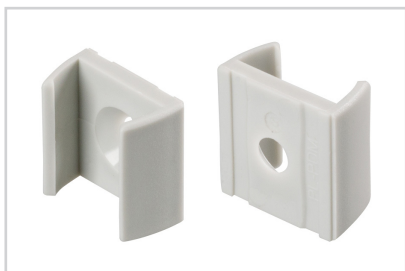
**044328**

Для PDS-SM белая глухая

## СОПУТСТВУЮЩИЕ ТОВАРЫ И АКСЕССУАРЫ

Приобретаются отдельно

Крепеж



**020924**  
Монтажный для MIC, PDS Plastic Grey

Крепеж



**044917**  
MIC-PDS-ST-90deg-HIDE сталь

Крепеж



**025907**  
Монтажный MIC-PDS-ST сталь

Крепеж



**025933**  
Монтажный MIC-PDS-BLACK сталь

Держатель



**016028**  
Пружинный для PDS, MIC, PHS-A

Коннектор



**026182**  
Для MIC, PDS-R, PDS-S сталь

Субпрофиль



**018962**  
Прокладка 3000×11×5