



Электронная документация

АЛЮМИНИЕВЫЙ ПРОФИЛЬ

ARH-CEIL-S14-SHADOW-3000 WHITE

ОПИСАНИЕ

- Встраиваемый профиль со скрытым фланцем, выполненный в белом цвете. Применяется под строительную отделку.
- Позволяет создать линию света между стеной и потолком без видимых частей алюминия.
- Экраны, заглушки и другие аксессуары поставляются отдельно.
- Хороший теплоотвод. Простая установка.

ПРИМЕНЕНИЕ

- Создание линий света между стеной и потолком без видимых частей алюминия.
- Для создания «парящего» потолка.
- Подсветка потолочных ниш, карнизов.
- Для светодиодных лент шириной до 13 мм.



13 мм




Встраиваемый



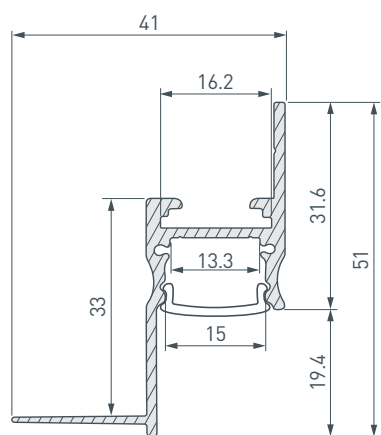
Белый

ПАРАМЕТРЫ

Артикул	045554
Модель	ARH-CEIL-S14-SHADOW-3000 WHITE
Цвет	 белый
Покрытие	порошковая окраска
Форма (сечение)	с фланцем
Назначение	для ГКЛ
Размеры профиля	3000×41×51 мм
Ширина площадки для лент	13.3 мм
Рассеиваемая (отводимая) тепловая мощность* на 1 м	48 Вт

* При использовании светодиодных лент и линеек.

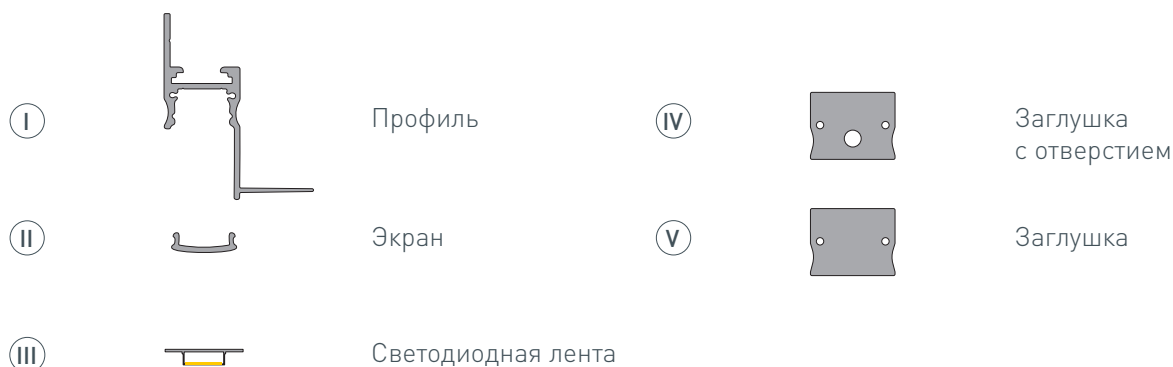
ЧЕРТЕЖ



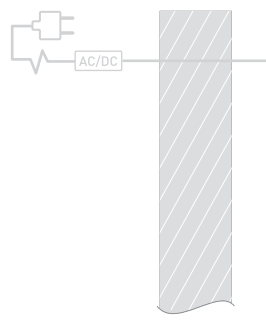
РУКОВОДСТВО ПО МОНТАЖУ ПРОФИЛЯ

Установка профиля в гипсокартон

Необходимые компоненты:



- 1** / Выведите наружу кабель от блока питания для светодиодной ленты.



- 2** / Очистите и обезжирьте поверхность профиля I.

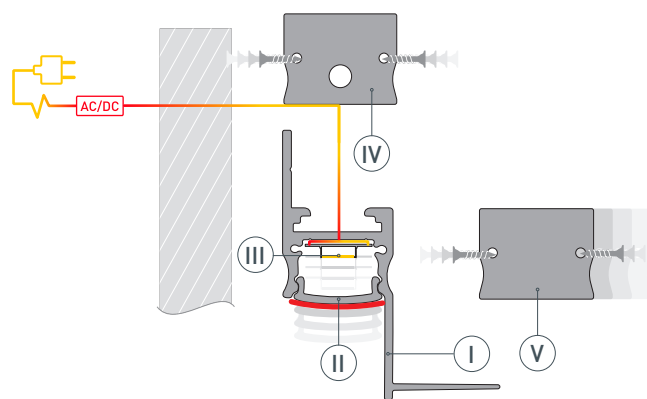
Установите светодиодную ленту III на профиль I. Подключите светодиодную ленту III к блоку питания, строго соблюдая полярность, обозначенную на плате светодиодной ленты. Максимально допустимая для подключения длина отрезка светодиодной ленты указана в инструкции к светодиодной ленте.

Для обеспечения равномерного свечения ленты по всей длине рекомендуется подавать питание на светодиодную ленту с двух сторон. Пропустите кабель питания светодиодной ленты через заглушку с отверстием IV.

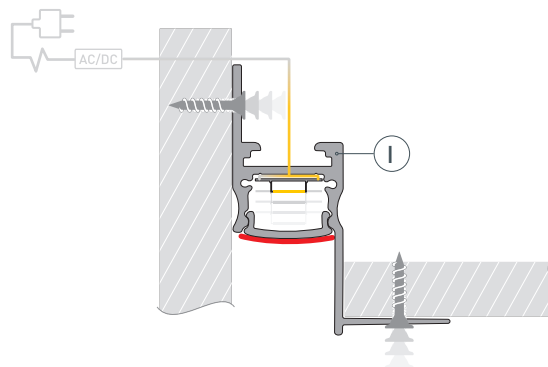
ВНИМАНИЕ! Для защиты от загрязнения поверхности профиля, а также для исключения вероятности изменения конструктива профиля при проведении отделочных работ

перед установкой профиля в гипсокартон ОБЯЗАТЕЛЬНО установите на профиль I экран II и заклейте его малярным скотчем. Установите заглушки IV и V на профиль I.

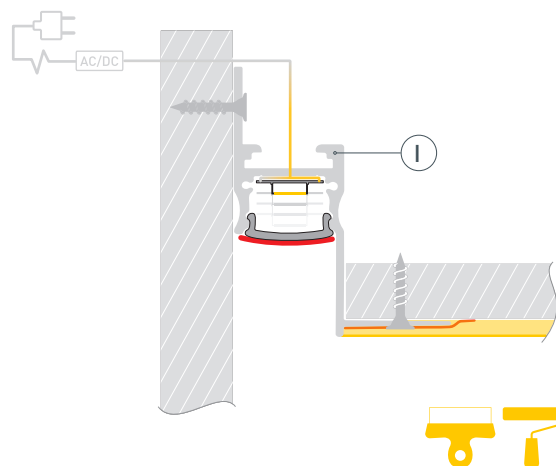
Включите питание и проверьте работу светодиодной ленты. Перед следующим этапом монтажа обязательно отключите оборудование от сети!



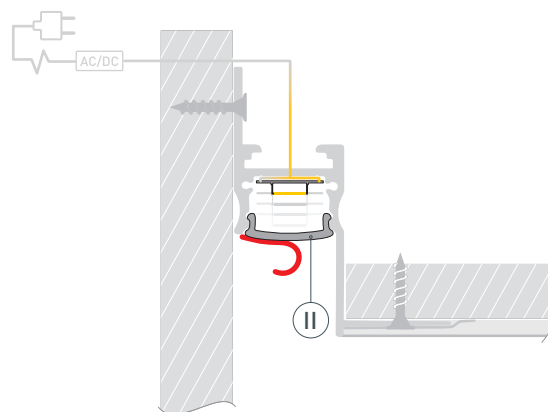
- 3 /** Закрепите собранный профиль **Ⓘ** на поверхности. Приставьте лист гипсокартона к профилю **Ⓘ** и зафиксируйте его.



- 4 /** Приклейте малярную сетку на фланец профиля **Ⓘ** и прилегающую часть гипсокартона. Выровняйте поверхность, нанеся шпаклевку на фланцы профиля **Ⓘ** и гипсокартон. Покрасьте выровненную поверхность.



- 5 /** После полного высыхания и обработки слоя шпаклевки удалите малярный скотч с экрана **Ⓜ**.



СОПУТСТВУЮЩИЕ ТОВАРЫ И АКСЕССУАРЫ

Приобретаются отдельно

Экран



045556
CEIL-S14-SHADOW-3000 FLAT OPAL

Заглушка



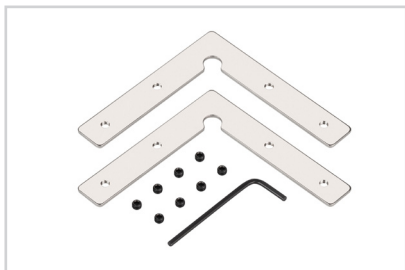
042098
ARH-CEIL-S14-SHADOW FLAT WHITE
глухая

Заглушка



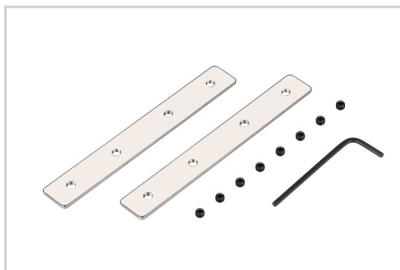
042099
ARH-CEIL-S14-SHADOW FLAT WHITE
с отверстием

Соединитель



039831
ARH-CEIL-S14-SHADOW-90 Set

Соединитель



039830
ARH-CEIL-S14-SHADOW-180 Set