



## СВЕТИЛЬНИКИ

### SP-LINE-HANG-5050

#### ПРИМЕНЕНИЕ

➤ Линейный светодиодный светильник серии SP-LINE-HANG-5050 предназначен для освещения офисных центров, ресторанов, отелей, общеобразовательных учреждений, коммерческих и торговых площадей.

#### ОСОБЕННОСТИ

- Светильник имеет высокий индекс цветопередачи (CRI>85). Это обеспечивает точное восприятие цветовых оттенков.
- Светильник имеет высокую светоотдачу и позволяет экономить до 90% электроэнергии, потребляемой лампами накаливания той же яркости.

#### ПАРАМЕТРЫ

Артикул	<b>056466</b>
Напряжение питания	<b>АС 230 В</b>
Частота питающей сети	<b>50/60 Гц</b>
Мощность	<b>46 Вт</b>
Угол излучения	<b>120°</b>
Индекс цветопередачи	<b>CRI&gt;85</b>
Степень пылевлагозащиты	<b>IP33</b>
Тип монтажа	<b>Подвесной</b>
Длина подвеса	<b>100–2000 мм</b>
Габаритные размеры	<b>1460×50×50 мм</b>
Срок службы*	<b>30 000 ч</b>
Диапазон рабочих температур окружающей среды	<b>-20... +40 °С</b>

\* При соблюдении условий эксплуатации и снижении яркости не более чем на 30% от первоначальной.



## УСТАНОВКА И ПОДКЛЮЧЕНИЕ

- Извлеките светильник из упаковки и убедитесь в отсутствии механических повреждений.
- Закрепите на поверхности цанговый зажим [5], как показано на рис. 1.
- Проденьте трос [4] в цанговый зажим и отрегулируйте желаемую длину подвеса.
- Наверните резьбовую втулку троса [3] на закладной винт [2] светильника и плотно закрутите от руки.
- Скорректируйте положение светильника и подвесов при необходимости.
- Присоедините провод питания светильника к обесточенной сети АС 230 В. Соблюдайте маркировку проводов при подключении: коричневый — L, фаза; синий — N, нейтраль; зеленый — РЕ, защитное заземление.
- Включите питание светильника и проверьте его работоспособность.

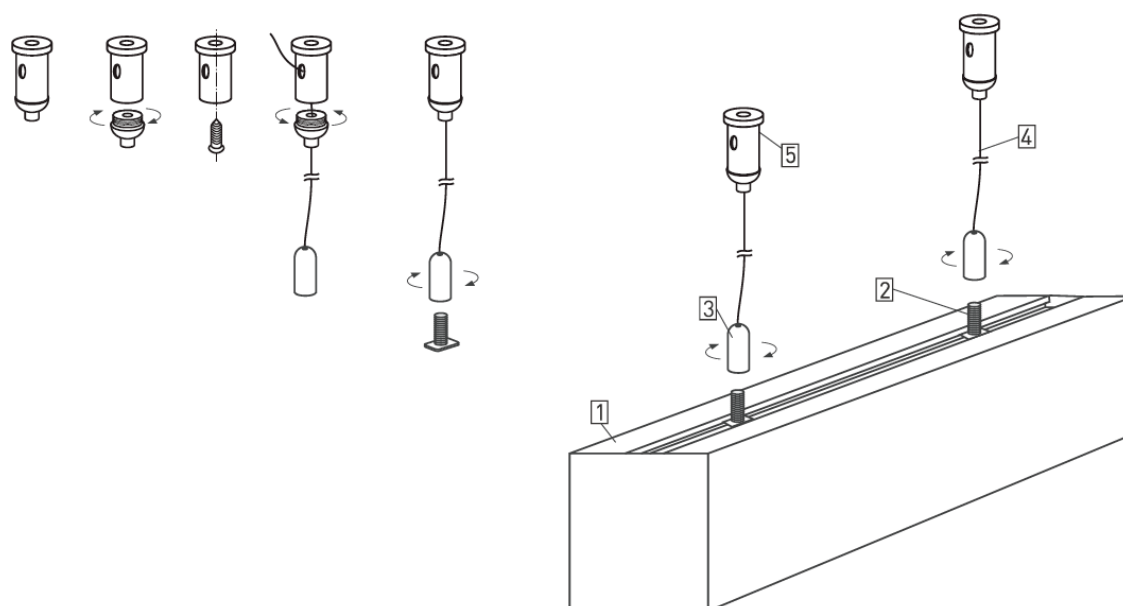


Рис. 1. Установка и подключение светильника