



## СВЕТИЛЬНИК CL-KARDAN

### ПРИМЕНЕНИЕ

- Встраиваемый светодиодный светильник серии CL-KARDAN предназначен для освещения жилых, офисных, торговых и других помещений.

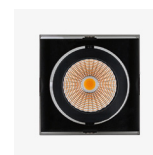
### ОСОБЕННОСТИ

- Одинарные, двойные и тройные светильники с независимыми световыми модулями.
- Простая и быстрая установка в нишу на пружинах.
- Возможность изменить направление света благодаря карданному механизму.
- Абсолютно белое или белое с черным исполнение корпуса.
- Узкий пучок света для акцентной подсветки.

### ПАРАМЕТРЫ

Напряжение питания	<b>AC 230 В</b>
Частота питающей сети	<b>50/60 Гц</b>
Угол излучения	<b>38°</b>
Индекс цветопередачи	<b>CRI&gt;80</b>
Коэффициент мощности	<b>PF&gt;0.5</b>
Срок службы*	<b>30 000 ч</b>
Степень пылевлагозащиты	<b>IP20</b>
Диапазон рабочих температур окружающей среды	<b>-10... +50 °C</b>
Класс защиты от поражения электрическим током	<b>II</b>
Гарантийный срок	<b>36 мес</b>

\* При соблюдении условий эксплуатации и снижении яркости не более чем на 30% от первоначальной.



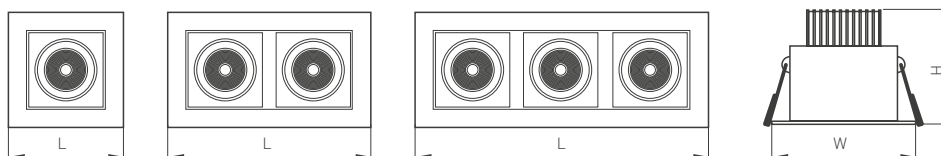


Рис. 1. Чертеж и габаритные размеры

## МОДЕЛИ

Артикул	Модель	Мощность	Световой поток	Габаритные размеры, L×W×H	Врезное отверстие	Вес	Цвет корпуса	Цветовая температура (K)*	Цвет свечения
024123	CL-KARDAN-S102x102-9W White	9 Вт	680 лм	102×102×85 мм	85×85 мм	0.4 кг	белый	6000	Белый чистый, для офисов и магазинов
024122	CL-KARDAN-S102x102-9W Day							4000	Белый дневной, для жилых помещений
024137	CL-KARDAN-S102x102-9W Warm							3000	Белый теплый, аналогичный лампе накаливания
024124	CL-KARDAN-S102x102-9W White	9 Вт	680 лм	102×102×85 мм	85×85 мм	0.4 кг	белый с черной вставкой	6000	Белый чистый, для офисов и магазинов
024125	CL-KARDAN-S102x102-9W Day							4000	Белый дневной, для жилых помещений
024126	CL-KARDAN-S102x102-9W Warm							3000	Белый теплый, аналогичный лампе накаливания
024128	CL-KARDAN-S180x102-2x9W White	18 Вт	1440 лм	102×180×85 мм	160×85 мм	0.72 кг	белый	6000	Белый чистый, для офисов и магазинов
024138	CL-KARDAN-S180x102-2x9W Day							4000	Белый дневной, для жилых помещений
024127	CL-KARDAN-S180x102-2x9W Warm							3000	Белый теплый, аналогичный лампе накаливания
024131	CL-KARDAN-S180x102-2x9W White	18 Вт	1440 лм	102×180×85 мм	160×85 мм	0.72 кг	белый с черной вставкой	6000	Белый чистый, для офисов и магазинов
024129, 024129(1)	CL-KARDAN-S180x102-2x9W Day							4000	Белый дневной, для жилых помещений
024130	CL-KARDAN-S180x102-2x9W Warm							3000	Белый теплый, аналогичный лампе накаливания
024139	CL-KARDAN-S260x102-3x9W White	24 Вт	2240 лм	102×260×85 мм	240×85 мм	1.06 кг	белый	6000	Белый чистый, для офисов и магазинов
024132	CL-KARDAN-S260x102-3x9W Day							4000	Белый дневной, для жилых помещений
024133	CL-KARDAN-S260x102-3x9W Warm							3000	Белый теплый, аналогичный лампе накаливания
024134	CL-KARDAN-S260x102-3x9W White	24 Вт	2240 лм	102×260×85 мм	240×85 мм	1.06 кг	белый с черной вставкой	6000	Белый чистый, для офисов и магазинов
024135	CL-KARDAN-S260x102-3x9W Day							4000	Белый дневной, для жилых помещений
024136	CL-KARDAN-S260x102-3x9W Warm							3000	Белый теплый, аналогичный лампе накаливания

\* Указано типовое значение.

## УСТАНОВКА И ПОДКЛЮЧЕНИЕ

- Вырежьте отверстие по размерам, указанным в таблице.
- Подключите к светильнику драйвер из комплекта поставки (используется специальный разъем с фиксацией).
- Подключите к драйверу обесточенные провода сетевого питания AC 230 В (L, коричневый — «фаза», N, синий — «ноль»).
- Отведите крепежные пружины светильника вверх и установите светильник и драйвер в подготовленное отверстие.
- Включите питание светильника и проверьте его работоспособность.

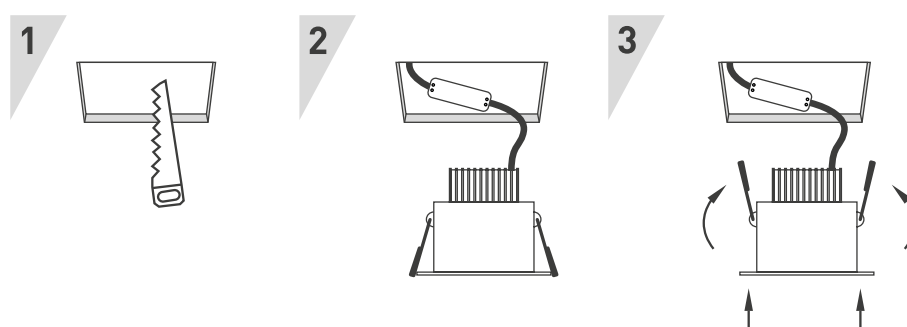


Рис. 2. Установка и подключение светильника