

# КОННЕКТОР для открытых MIX- лент шириной 10 мм (3pin)



## ОПИСАНИЕ

- Одиночный коннектор (без провода) для подключения питания к открытым лентам MIX.
- Хорошо подходит для светодиодных лент с большим кол-вом светодиодов, прозрачная крышка не скрывает свет первого светодиода.
- Простое и удобное подключение светодиодной ленты и проводов питания. Зачистка изоляции провода не требуется.
- Надежная фиксация светодиодной ленты.

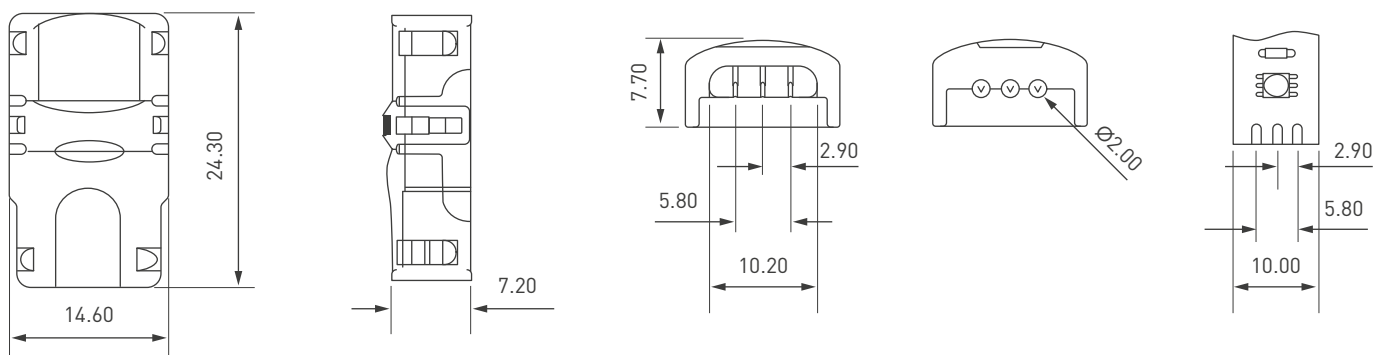
## ПАРАМЕТРЫ

|         |                            |
|---------|----------------------------|
| Артикул | <b>032239</b>              |
| Модель  | <b>HIP-MIX-10-3pin-STW</b> |

### ОСНОВНЫЕ ТЕХНИЧЕСКИЕ ХАРАКТЕРИСТИКИ

|  |                                |
|--|--------------------------------|
| Тип соединения                         | <b>прокол</b>                  |
| Число контактов                        | <b>3 шт</b>                    |
| Габаритные размеры, L×W×H              | <b>24.30×14.60×7.70 мм</b>     |
| Ширина подключаемой светодиодной платы | <b>10 ±0.4 мм</b>              |
| Калибр провода                         | <b>22-20 AWG</b>               |
| Сечение провода                        | <b>0.34-0.5 мм<sup>2</sup></b> |
| Допустимое напряжение                  | <b>DC 3-24 В</b>               |
| Максимальный допустимый ток            | <b>до 3 А</b>                  |
| Цвет корпуса (крышка/основание)        | <b>Прозрачный/черный</b>       |
| Материал корпуса                       | <b>PC</b>                      |
| Степень пылевлагозащиты                | <b>IP20</b>                    |

## ГАБАРИТНЫЕ РАЗМЕРЫ



Размеры имеют допуск ±0.1 мм.

## УСТАНОВКА СО СТОРОНЫ СВЕТОДИОДНОЙ ЛЕНТЫ

1. Отрежьте светодиодную ленту по меткам резки.



2. Снимите защитную бумагу с клейкой ленты.



3. Вставьте светодиодную ленту в коннектор до упора и зажмите ленту крышкой.



4. Завершите подключение светодиодной ленты.



## УСТАНОВКА СО СТОРОНЫ ПРОВОДОВ ПИТАНИЯ

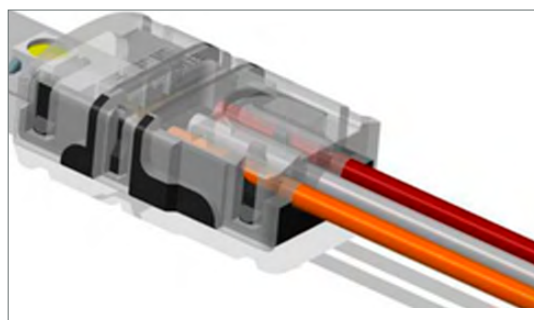
1. Вставьте провода в коннектор и закройте крышку.



2. Убедитесь, что крышка зафиксирована надежно.



3. Присоединение провода завершено.



4. Подключение завершено.

