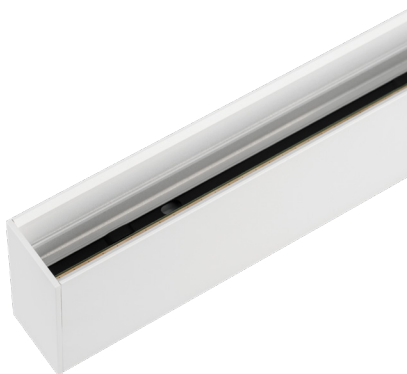


МАГНИТНАЯ ТРЕКОВАЯ СИСТЕМА ОСВЕЩЕНИЯ MAG-45 СЕРИИ 4563



1. ОСНОВНЫЕ СВЕДЕНИЯ

- 1.1. Шинопровод (трек) предназначен для эксплуатации со светильниками серии MAG-45, 24V.
- 1.2. Шинопровод предназначен для накладного или подвешного монтажа, возможна установка в нишу.
- 1.3. Магнитный шинопровод поставляется длиной 0,5, 1, 1,5, 2 или 3 м.
- 1.4. Нарращивание длины шинопровода и организация разветвленных линий осуществляется с помощью дополнительных аксессуаров.
- 1.5. Каждый сегмент шинопровода может быть укомплектован отдельным блоком питания и предполагает самостоятельное присоединение к сети питания AC 230 В.
- 1.6. Угловые соединители обеспечивают механическое соединение шинопроводов между собой без обеспечения электрического соединения.

2. ОСНОВНЫЕ ТЕХНИЧЕСКИЕ ХАРАКТЕРИСТИКИ

2.1. Общие параметры

Рабочее напряжение питания светильников	DC 24 В (блок питания приобретается отдельно)
Тип монтажа	Накладной, подвешной, в нишу
Степень пылевлагозащиты	IP20
Класс защиты от поражения электрическим током	III
Совместимость со светильниками	Светодиодные светильники серии MAG-45, 24V
Диапазон рабочих температур окружающей среды	-20... +40 °C
Размеры шинопровода, L×W×H*	506/1006/1506/2006/3006×45×63 мм
Длина шинопровода без торцевых крышек	500/1000/1500/2000/3000 мм
Гарантийный срок	3 года

* См. рисунок 1.

2.2. Дополнительное обозначение моделей

Обозначение	Цвет
WH	Белый матовый
BK	Черный матовый

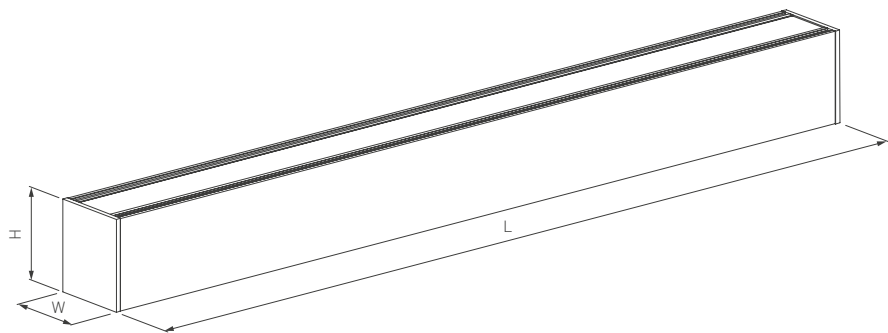






Рис. 1. Магнитный шинопровод серии MAG-TRACK-4563

АКСЕССУАРЫ ДЛЯ МОНТАЖА

<p>Держатель MAG-BRACKET-45 (SL). Используется для закрепления тросового подвеса или при монтаже на поверхность. Закрепляется в произвольном месте шинопровода. Арт. 027087</p>	
<p>Подвес MAG-HANG-45. Тросовый подвес поставляется длиной 2 или 4 м. Арт. 027017 — 2 м Арт. 027018 — 4 м</p>	
<p>Потолочная чаша MAG-CANOPY-45. Используется при подвесном монтаже для размещения сетевых соединительных разъемов. Арт. 027085 — белая Арт. 027086 — черная</p>	
<p>Кабель питания Арт. 027020 — 10 м, прозрачный, ПВХ-оболочка</p>	

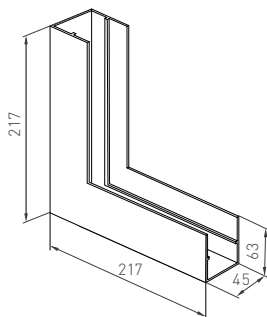
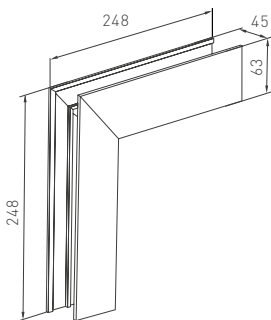
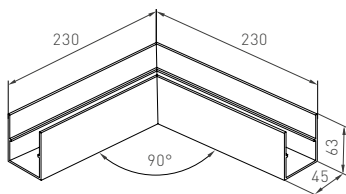


АКСЕССУАРЫ ДЛЯ СОЗДАНИЯ ПРОТЯЖЕННЫХ ИЛИ РАЗВЕТВЛЕННЫХ ЛИНИЙ



Коннектор прямой MAG-CON-45-UP (SL).
Устанавливается в паз на тыльную
поверхность шинпровода или коннектора
при их соединении встык.
Арт. 027021, 029490

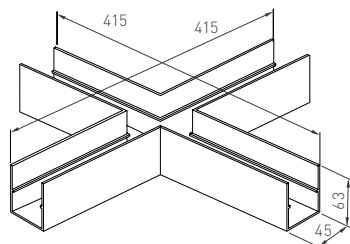
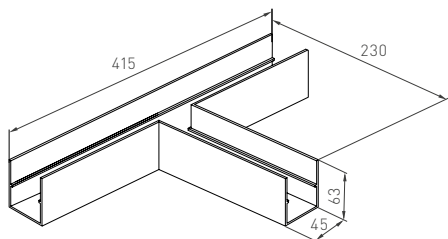
Коннектор прямой MAG-CON-45-SIDE (SL)
Устанавливается на боковую поверхность
шинпровода или коннектора
при их соединении встык.
Арт. 027036, 029491



Коннектор угловой MAG-CON-4563-L90,
L-образный коннектор 90°.
Арт. 026924 — белый
Арт. 026925 — черный

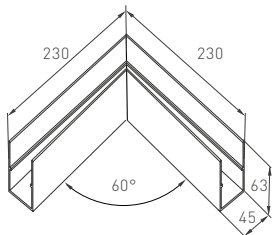
Коннектор угловой MAG-CON-4563-L90-
EXT, для соединения типа внешний угол.
Арт. 027015 — белый
Арт. 027016 — черный

Коннектор угловой MAG-CON-4563-L90-INT,
для соединения типа внутренний угол.
Арт. 026926 — белый
Арт. 026927 — черный



Коннектор тройной MAG-CON-4563-T90, T-образный
коннектор.
Арт. 026928 — белый
Арт. 026929 — черный

Коннектор крестовой MAG-CON-4563-X90, X-образный
коннектор.
Арт. 026930 — белый
Арт. 026931 — черный



Коннектор угловой MAG-CON-4563-V60,
L-образный коннектор 60°.
Арт. 035312 — черный

3. УСТАНОВКА И ПОДКЛЮЧЕНИЕ

- ⚠ ВНИМАНИЕ!** Перед началом всех работ отключите электропитание. Запрещается подключать непосредственно к шинопроводу сетевое питание АС 230 В. Шинопровод рассчитан на работу с безопасным напряжением DC 24 В. Источник питания поставляется отдельно. Все работы по монтажу и подключению магнитного шинопровода к сети питания АС 230 В должны проводиться только квалифицированным специалистом. В процессе эксплуатации допускается самостоятельное присоединение/отсоединение светильников к шинопроводу пользователем.

ВЫБОР И ПОДКЛЮЧЕНИЕ БЛОКА ПИТАНИЯ К ШИНОПРОВОДУ

Шинопровод поставляется без блока питания. Мощность источника питания выбирается из расчета 100 Вт на 1 м длины сегмента шинопровода. При предполагаемой неполной загрузке системы мощность блока питания можно подбирать по следующей формуле: мощность всех светильников, присоединяемых к сегменту шинопровода, умноженная на коэффициент запаса 1.2. При этом, если конфигурация системы меняется, необходимо проверить, соответствует ли блок питания новой конфигурации светильников, и при несоответствии изменить параметры электропитания.

Для подключения к блоку питания DC 24 В шинопровод оснащен кабелем $2 \times 0.75 \text{ мм}^2$ с проводами коричневого («+») и синего («-») цвета длиной 2 м. В случае необходимости штатный провод может быть удлинен кабелем питания с прозрачной изоляцией (арт. 027020).

УСТАНОВКА НА МОНТАЖНУЮ ПОВЕРХНОСТЬ

1. Закрепите шинопровод [3] на монтажной поверхности с помощью шурупов из комплекта поставки [1].
2. Подключите шинопровод к источнику питания DC 24 В [2] (поставляется отдельно).
3. Подключите провода питания блока DC 24 В к сети питания АС 230 В.
4. Установите в шинопровод светильник(и).
5. Включите питание и проверьте работоспособность светильников.

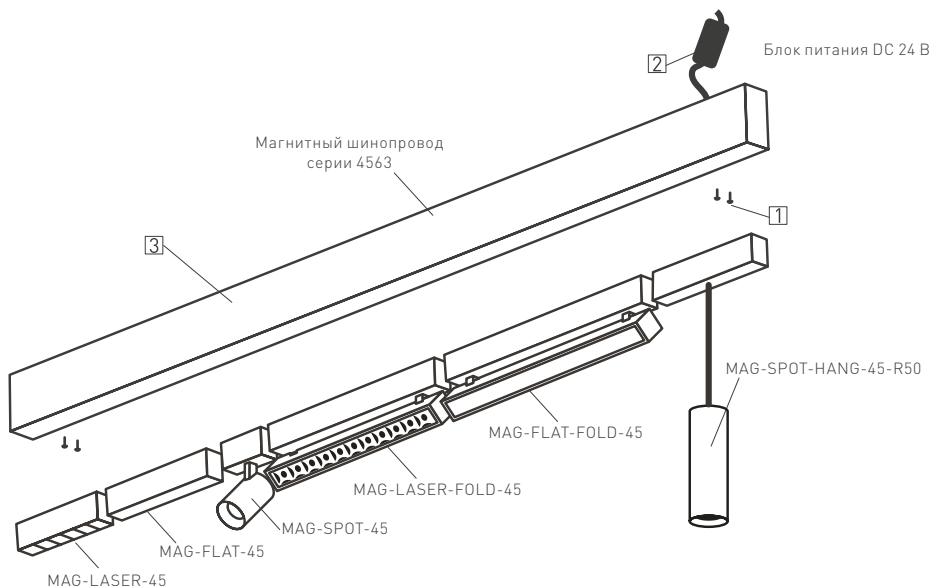


Рис. 2. Установка шинопровода на поверхность



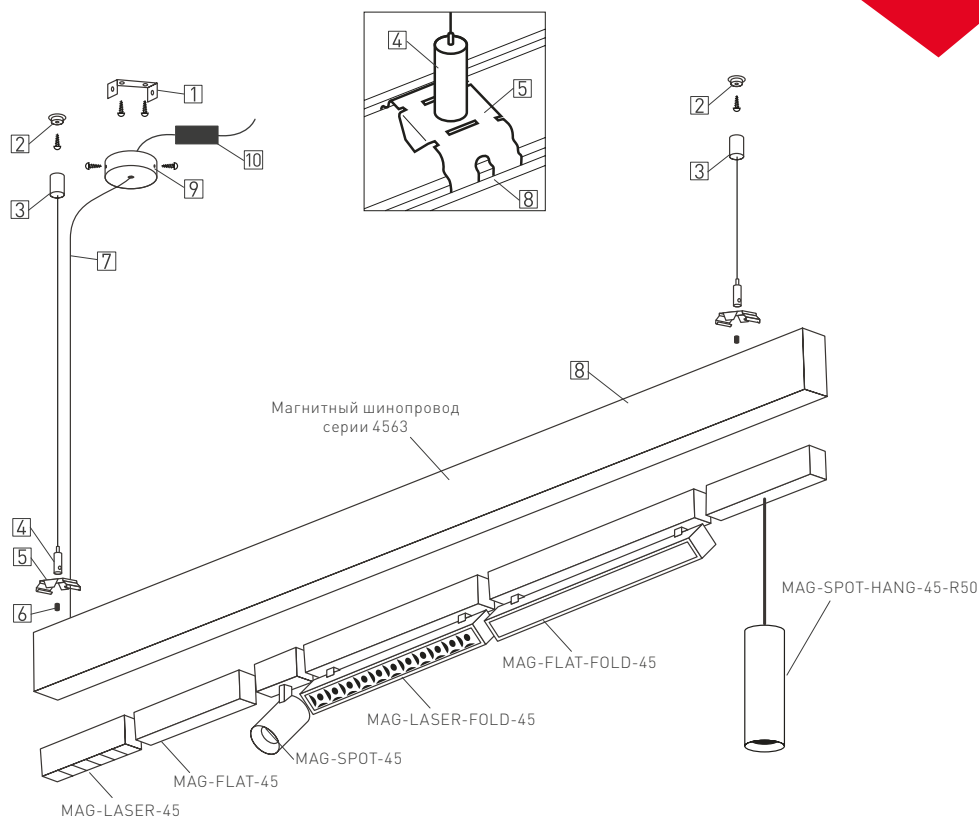


Рис. 3. Установка шинопровода на подвес

УСТАНОВКА НА ПОДВЕС

Для подвесного крепления потребуется дополнительно приобрести: держатели MAG-BRACKET-45 (арт. 027087), потолочную чашу MAG-CANOPY-45 (арт. 027085), подвесы MAG-HANG-45-L2000 (арт. 027017) 2 м или MAG-HANG-45-L4000 (арт. 027018) 4 м.

- 3.6. Закрепите на монтажной поверхности резьбовые втулки [2] из комплекта «Подвес MAG-HANG-45» и наверните на них ответные части с продетым в них тросом [3] (здесь и далее см. рисунок 3).
- 3.7. Прикрепите к держателю MAG-BRACKET-45 [5] цанговый зажим [4] с помощью винта из комплекта «Подвес MAG-HANG-45» [6] и установите его на шинопровод [8], как показано на рисунке.
- 3.8. Проденьте тросы в цанговые держатели [4] и отрегулируйте высоту подвеса. Избыточную часть троса можно спрятать в продольном пазу шинопровода.
- 3.9. Закрепите на потолке монтажную скобу потолочной чаши [1] из комплекта MAG-CANOPY-45.
- 3.10. Пропустите через центральное отверстие чаши MAG-CANOPY-45 [9] кабель питания [7],
- 3.11. Подключите кабель [7] к блоку питания DC 24 В [10] и закрепите чашу [9] на монтажной скобе [1]. Подключите блок питания к сети AC 230 В.
- 3.12. Установите в шинопровод светильник(и).
- 3.13. Включите питание и проверьте работу светильников.

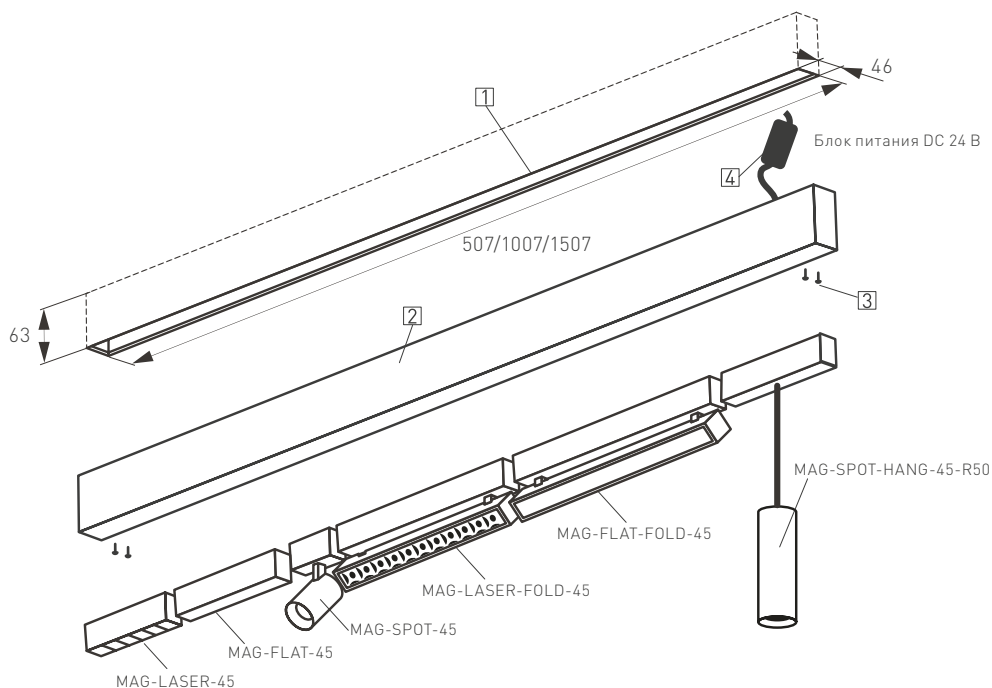


Рис. 4. Установка шинопровода в нишу

УСТАНОВКА В НИШУ

- 3.14. Подготовьте в монтажной поверхности нишу [1] по размерам, указанным на рисунке 4.
- 3.15. Подключите к шинопроводу [2] блок питания DC 24 В [4] (поставляется отдельно), соблюдая полярность (коричневый провод — «+», синий — «-»).
- 3.16. Подключите к блоку питания обесточенные провода сетевого питания AC 230 В.
- 3.17. Закрепите шинопровод на монтажной поверхности, используя комплектные шурупы [3].
- 3.18. Установите светильники и проверьте их работоспособность.
- 3.19. Завершите строительные/финишные работы (оштукатуривание и окраска поверхности).

СОЕДИНЕНИЕ ШИНОПРОВОДОВ И КОННЕКТОРОВ

- 3.20. Установите в пазы шинопровода [3] коннекторы SIDE [2] и UP [1] на половину длины и закрепите их установочными винтами из комплекта поставки (см. рисунок 5).
- 3.21. Ответную часть установите в соответствующие пазы другого шинопровода и закрепите установочными винтами.

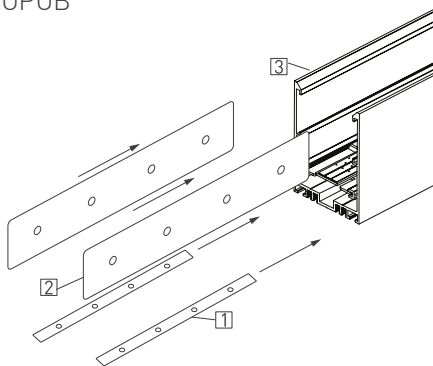


Рис. 5. Установка соединителей в пазы шинопровода



4. ОБЯЗАТЕЛЬНЫЕ ТРЕБОВАНИЯ И РЕКОМЕНДАЦИИ ПО ЭКСПЛУАТАЦИИ

- 4.1. Условия эксплуатации:
- только внутри помещений;
 - температура окружающей среды от -20 до $+40$ °С;
 - относительная влажность воздуха не более 90% при $+20$ °С;
 - отсутствие в воздухе паров и агрессивных примесей (кислот, щелочей и пр.).
- 4.2. Не допускается эксплуатация системы MAG-45 в помещениях с горячим воздухом температурой выше $+40$ °С (сауны, бани).
- 4.3. Не устанавливайте систему рядом с источниками тепла или в закрытых пространствах без циркуляции воздуха.
- 4.4. Не допускайте попадания воды, не эксплуатируйте в помещениях с высокой влажностью и возможностью образования конденсата (мокрые ванные комнаты, бассейны).
- 4.5. Не разбирайте светильники или шинопровод, не вносите изменения в их конструкцию.
- 4.6. Перед установкой светильников в шину убедитесь в чистоте магнитных креплений и отсутствии посторонних предметов между токопроводящей шиной и светильником (магнитом).
- 4.7. В случае необходимости допускается резать шинопровод в произвольном месте с противоположной от ввода питания стороны. Для реза необходимо использовать специальное оборудование: циркулярную высокооборотистую пилу. Рез можно выполнять без демонтажа токопроводной шины. В случае реза пользователь берет на себя ответственность по возможным механическим повреждениям.
- 4.8. Возможные неисправности и методы их устранения

Неисправность	Причина	Метод устранения
Светильник не светится	Нет контакта в соединениях	Установите светильник в шинопровод до полного контакта в соединениях
		Проверьте все подключения
	Неисправность светильника	Обратитесь к поставщику для замены
Светильник мигает в выключенном состоянии	В сети питания AC 230 В установлен выключатель с подсветкой клавиш и (или) датчик движения (освещения)	Замените выключатель на модель без подсветки клавиш. Используйте датчик движения (освещения) только с релейным выходом
Нестабильное свечение, мерцание	В сети питания AC 230 В установлен регулятор яркости (диммер)	Удалите регулятор яркости (диммер)
	Неисправен блок питания светильника или сам светильник	Обратитесь к поставщику для гарантийного обслуживания или замены