



СВЕТИЛЬНИКИ

SP-GABI-SURFACE-FLAP

ПРИМЕНЕНИЕ

- Накладной светодиодный светильник серии SP-GABI-SURFACE-FLAP предназначен для освещения жилых, торговых, офисных и других помещений.

ОСОБЕННОСТИ

- Светильник имеет высокий индекс цветопередачи, что обеспечивает точное восприятие цветовых оттенков.
- Узкий угол светового луча и регулируемое направление света позволяют расставлять световые акценты.

ПАРАМЕТРЫ

Напряжение питания	AC 230 В
Частота питающей сети	50/60 Гц
Индекс цветопередачи	CRI>90
Степень пылевлагозащиты	IP40
Срок службы*	50 000 ч
Диапазон рабочих температур окружающей среды	-10... +40 °С
Гарантийный срок	60 мес

* При соблюдении условий эксплуатации и снижении яркости не более чем на 30% от первоначальной.

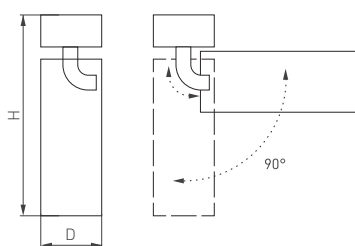


Рис. 1. Чертеж и габаритные размеры



МОДЕЛИ

Артикул	Наименование	Мощность	Световой поток	Угол излучения	Размер, ДхН	Цвет корпуса	Цветовая температура*	Цвет свечения		
049917	SP-GABI-SURFACE-FLAP-R50-9W Day4000	9 Вт	650 лм	36°	Ø50×137 мм	белый	4000 К	Белый дневной, для жилых помещений		
052342	SP-GABI-SURFACE-FLAP-R50-9W Day4000			60°						
049925	SP-GABI-SURFACE-FLAP-R50-9W Warm3000		560 лм	36°					3000 К	Белый теплый, аналогичный лампе накаливания
052343	SP-GABI-SURFACE-FLAP-R50-9W Warm3000			60°						
049926	SP-GABI-SURFACE-FLAP-R50-9W Day4000	9 Вт	650 лм	36°	Ø50×137 мм	черный	4000 К	Белый дневной, для жилых помещений		
052344	SP-GABI-SURFACE-FLAP-R50-9W Day4000			60°						
049922	SP-GABI-SURFACE-FLAP-R50-9W Warm3000		560 лм	36°					3000 К	Белый теплый, аналогичный лампе накаливания
052345	SP-GABI-SURFACE-FLAP-R50-9W Warm3000			60°						
049921	SP-GABI-SURFACE-FLAP-R60-12W Day4000	12 Вт	1200 лм	36°	Ø60×164 мм	белый	4000 К	Белый дневной, для жилых помещений		
052347	SP-GABI-SURFACE-FLAP-R60-12W Day4000			60°						
049928	SP-GABI-SURFACE-FLAP-R60-12W Warm3000		1100 лм	36°					3000 К	Белый теплый, аналогичный лампе накаливания
052348	SP-GABI-SURFACE-FLAP-R60-12W Warm3000			60°						
049923	SP-GABI-SURFACE-FLAP-R60-12W Day4000	12 Вт	1200 лм	36°	Ø60×164 мм	черный	4000 К	Белый дневной, для жилых помещений		
052349	SP-GABI-SURFACE-FLAP-R60-12W Day4000			60°						
049927	SP-GABI-SURFACE-FLAP-R60-12W Warm3000		1100 лм	36°					3000 К	Белый теплый, аналогичный лампе накаливания
052350	SP-GABI-SURFACE-FLAP-R60-12W Warm3000			60°						

* Указано типовое значение.

УСТАНОВКА И ПОДКЛЮЧЕНИЕ

- Извлеките светильник из упаковки и убедитесь в отсутствии механических повреждений.
- Открутите монтажное основание относительно корпуса светильника против часовой стрелки и отделите его от светильника.
- Закрепите монтажное основание светильника в месте установки при помощи шурупов. Питающий кабель должен проходить через отверстие в середине закрепляемого основания.
- Подключите обесточенный кабель электропитания от сети АС 230 В к клеммной колодке светильника. Соблюдайте порядок подключения проводов: коричневый — «фаза», синий — «ноль», желто-зеленый — «заземление».
- Наденьте корпус светильника на закрепленное монтажное основание и поверните светильник по часовой стрелке до полной фиксации, зафиксируйте винтом. Убедитесь, что соединение выполнено надежно.
- Наклон светильника в горизонтальную плоскость осуществляется строго по направлению стрелки, нанесенной на корпус светильника, как указано на схеме рисунка 2.
- Перед закреплением светильника проверьте укладку сетевого кабеля во избежание замыкания проводов.
- Включите светильник и проверьте его работоспособность.

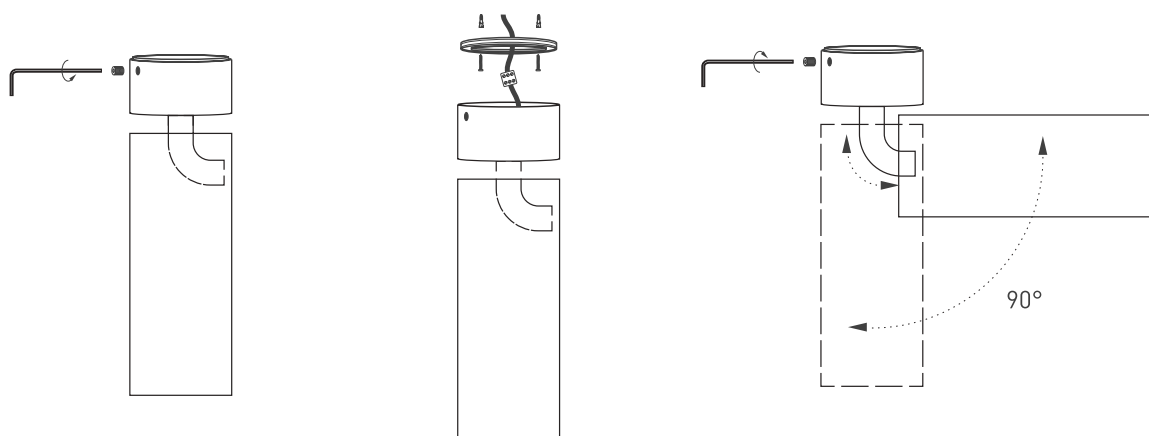


Рис. 2. Установка и подключение светильника