



СВЕТИЛЬНИКИ SP-LINE-HANG-6085

ПРИМЕНЕНИЕ

➤ Подвесной светодиодный светильник предназначен для освещения торговых, офисных, жилых и других помещений.

ОСОБЕННОСТИ

➤ Светильник имеет высокий индекс цветопередачи (CRI>90). Это обеспечивает точное восприятие цветовых оттенков.

➤ Светильник имеет высокую светоотдачу и позволяет экономить до 90% электроэнергии, потребляемой лампами накаливания той же яркости.

ПАРАМЕТРЫ

Напряжение питания	АС 200–240 В
Частота питающей сети	50/60 Гц
Угол излучения	120°
Индекс цветопередачи	CRI>90
Степень пылевлагозащиты	IP33
Мощность	74 Вт
Размеры корпуса (Д×Ш×В)	2000×60×85 мм
Возможность диммирования	Да
Срок службы*	30 000 ч
Длина подвеса (регулируемая)	100–2000 мм
Диапазон рабочих температур окружающей среды	-20... +40 °С

* При соблюдении условий эксплуатации и снижении яркости не более чем на 30% от первоначальной.



МОДЕЛИ

Артикул	Наименование	Световой поток	Цвет корпуса	Цветовая температура*	Цвет свечения
051980	SP-LINE-HANG-6085-L2000-74W Day4000	3972 лм	черный	4000 К	Белый дневной, для жилых помещений
051981	SP-LINE-HANG-6085-L2000-74W Warm3000	4763 лм	серебристый	3000 К	Белый теплый, аналогичный лампе накаливания
051982	SP-LINE-HANG-6085-L2000-74W Warm3000	3764 лм	черный	3000 К	Белый теплый, аналогичный лампе накаливания
051983	SP-LINE-HANG-6085-L2000-74W Day4000	4990 лм	серебристый	4000 К	Белый дневной, для жилых помещений

* Указано типовое значение.

УСТАНОВКА И ПОДКЛЮЧЕНИЕ

- Извлеките светильник из упаковки и убедитесь в отсутствии механических повреждений.
- Закрепите на поверхности цанговый зажим [5], как показано на рис. 1.
- Проденьте трос [4] в цанговый зажим и отрегулируйте желаемую длину подвеса.
- Наверните резьбовую втулку троса [3] на закладной винт [2] светильника и плотно закрутите от руки.
- Скорректируйте положение светильника и подвесов при необходимости.
- Присоедините провод питания светильника к обесточенной сети АС 230 В. Соблюдайте маркировку проводов при подключении: коричневый — L, фаза; синий — N, нейтраль; зеленый — PE, защитное заземление.
- Включите питание светильника и проверьте его работоспособность.

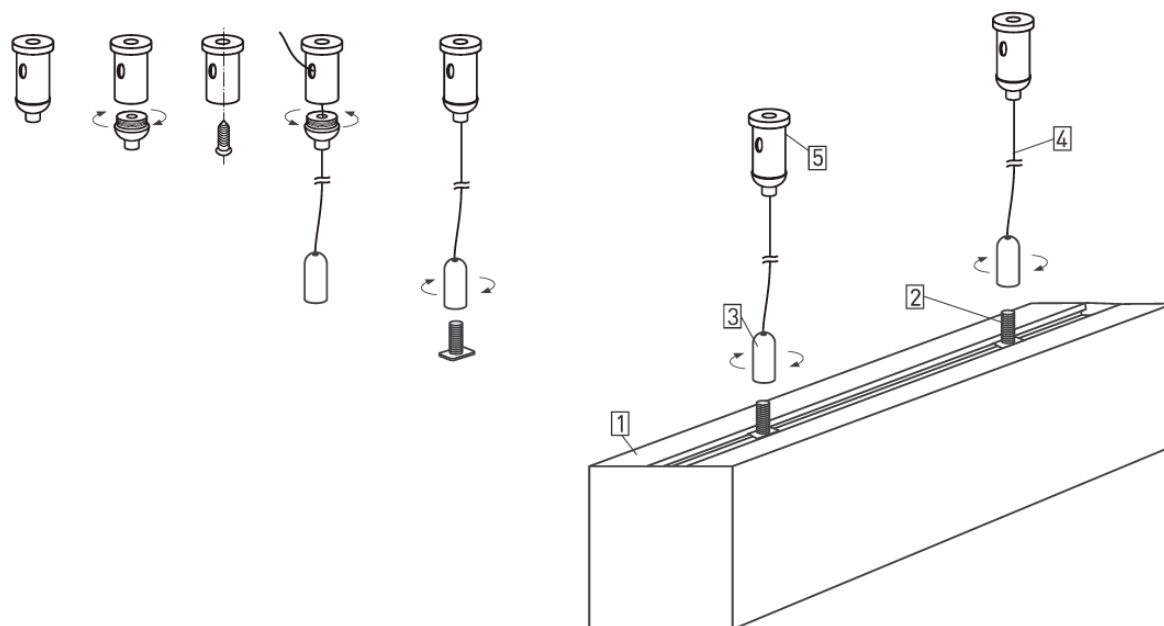


Рис. 1. Установка и подключение светильника